

HỆ THỐNG MÁI PREMIUM ULTRAPLY TPO

KIẾN TẠO GIẢI PHÁP BỀN VỮNG

Giải pháp mái nhà hướng đến
NET ZERO



TIẾT KIỆM NĂNG LƯỢNG
Đến 25-35%
Energy Saving about 25-35%



ĐỘ BỀN VƯỢT TRỘI
Lên đến 30 năm
Outstanding durability up to 30 years



CHỐNG THẤM TUYỆT ĐỐI
Kín nước, kín khí
Outstanding waterproofing



THÂN THIỆN MÔI TRƯỜNG
Đạt LEED, SGL, EDGE, Lotus
Environment friendly

PREMIUM ULTRAPLY TPO ROOFING SYSTEM

Creating Sustainable Solution

Giải pháp mái tối ưu cho nhà máy, đại siêu thị, nhà thi đấu, sân bay
Optimum roofing solution for factories, hypermarkets, sport complex, airports.





NỘI DUNG CONTENT

HỆ THỐNG MÁI PREMIUM ULTRAPLY TPO LÀ GÌ? <i>What is Premium UltraPly TPO roofing system?</i>	Trang/ <i>Page</i> 04
VÌ SAO NÊN LỰA CHỌN HỆ MÁI PREMIUM ULTRAPLY TPO? <i>Why should we choose Premium UltraPly TPO roofing system?</i>	Trang/ <i>Page</i> 05
ƯU ĐIỂM VÀ LỢI ÍCH / <i>Advantages & Benefits</i>	
ỨNG DỤNG / <i>Applications</i>	
CHI TIẾT HỆ MÁI / <i>Roofing system details</i>	
1. MÀNG ELEVATE ULTRAPLY TPO <i>Elevate UltraPly TPO Membrane</i>	Trang/ <i>Page</i> 06-09
2. TẤM CÁCH NHIỆT HC PIR <i>HC PIR Insulation Board</i>	Trang/ <i>Page</i> 10
3. MÀNG NGĂN ẨM HC VAPORSTOP <i>HC Vaporstop Barrier</i>	Trang/ <i>Page</i> 11
4. TÔN DECK HC41 0.7MM <i>HC41 Steel deck 0.7mm</i>	Trang/ <i>Page</i> 11

HỆ THỐNG MÁI PREMIUM ULTRAPLY TPO LÀ GÌ?

What is Premium UltraPly TPO roofing system?

MÔ TẢ HỆ MÁI

Premium UltraPly TPO là hệ thống mái gồm màng Elevate UltraPly TPO, hệ cách nhiệt PIR (Rockwool, XPS hoặc các loại cách nhiệt khác) và màng ngăn ẩm được liên kết lắp đặt lên trên bề mặt tôn để kim loại hoặc các decking khác. Từ đó tạo thành hệ mái tối ưu nhất cho các dự án nhà máy và công trình thương mại.

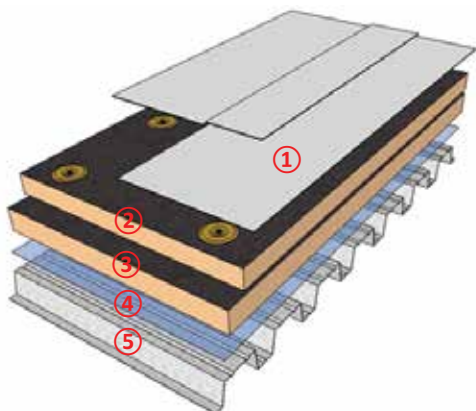
Hệ thống mái Premium UltraPly TPO là sự lựa chọn thông minh với các ưu điểm nổi bật như chống chịu thời tiết, chống thấm và kín khí vượt trội, cách nhiệt hiệu quả, chống bức xạ tia cực tím (UV) và tiết kiệm năng lượng cho tòa nhà. Hệ mái có độ bền ấn tượng và đặc biệt thân thiện với môi trường. Đây là lựa chọn thích hợp cho các hệ mái bằng hoặc độ dốc thấp và có diện tích lớn như nhà máy công nghệ, dược phẩm, đại siêu thị, các trung tâm thương mại hoặc nhà thi đấu, sân bay.

ROOFING SYSTEM DESCRIPTION

Premium UltraPly TPO is a roof system consisting of the Elevate UltraPly TPO membrane, the PIR insulation system (Rockwool, XPS or other insulation) and the vaporstop barrier, that are installed on top of metal deck or other decking. Thereby forming the most optimal roofing system for factory and commercial projects.

Premium UltraPly TPO roof system is a smart choice with outstanding advantages such as excellent weather resistance, waterproofing and airtightness, effective insulation, resistance to ultraviolet (UV) radiation and energy saving. This roofing system also has outstanding durability and especially environmentally friendly. This is a suitable choice for flat roof systems or low slope and large area such as technology factories, pharmaceuticals, hypermarkets, commercial centers or sport hall, airports.

Cấu trúc hệ mái Premium UltraPly TPO / Structure of Premium UltraPly TPO Roofing system

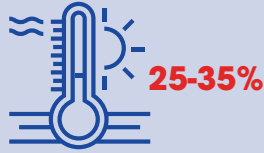


- ① **Màng Elevate UltraPly TPO**
Elevate UltraPly TPO membrane
- ② **Tấm cách nhiệt HC PIR**
HC PIR Insulation Board
- ③ **Tấm cách nhiệt HC PIR**
HC PIR Insulation Board
- ④ **Màng ngăn ẩm HC Vaporstop**
HC Vaporstop Barrier
- ⑤ **Tôn Deck HC41 0.7mm**
HC41 Steel Deck 0.7mm

VÌ SAO NÊN LỰA CHỌN HỆ MÁI PREMIUM ULTRAPLY TPO?

WHY SHOULD WE CHOOSE PREMIUM ULTRAPLY TPO ROOFING SYSTEM?

ƯU ĐIỂM VÀ LỢI ÍCH ADVANTAGES AND BENEFITS



TIẾT KIỆM NĂNG LƯỢNG
Energy Saving



KHÔNG PHÁT THẢI
Net Zero



ĐỘ BỀN VƯỢT TRỘI
Outstanding durability



CHỐNG CHỊU THỜI TIẾT
Weather Resistant



CHỐNG THẤM TUYỆT ĐỐI
Waterproofing



THIẾT KẾ MÁI HIỆN ĐẠI
Modern Roofing Design

ỨNG DỤNG / APPLICATIONS

NHÀ MÁY (công nghệ, dược phẩm, thực phẩm...)

Factory (technology, pharmaceutical, food...)



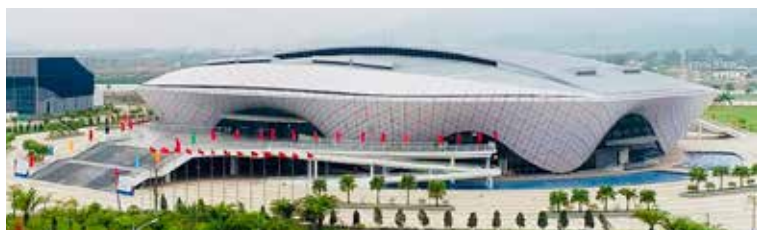
ĐẠI SIÊU THỊ, TRUNG TÂM THƯƠNG MẠI

Hypermarket, Shopping Mall



NHÀ THI ĐẤU

Sport Complex



SÂN BAY

Airport



Mô tả sản phẩm/ Product description

Elevate UltraPly TPO là màng lợp PolyOlefin nhiệt dẻo linh hoạt (FPO), được tạo ra từ sự kết hợp của cao su ethylene propylene và chất kết dính polypropylene được gia cường thêm polyester. Đây là màng siêu nhẹ, linh hoạt, gia cường bằng scrim, được thiết kế để cung cấp giải pháp chống thấm, lợp mái hiệu quả và đáng tin cậy.

Xuất xứ sản phẩm: Mỹ

Elevate UltraPly TPO is a thermoplastic Polyolefin (FPO) roofing membrane, created from a combination of ethylene propylene rubber and a polypropylene binder reinforced with polyester. This is an ultra-lightweight, flexible, scrim-reinforced membrane designed to provide an efficient and reliable waterproofing and roofing solution in most commercial roofing solutions

Product origin: USA

Màng **Elevate UltraPly TPO** được sản xuất bởi nhà sản xuất mái lợp thương mại hàng đầu thế giới: **Holcim Elevate** với sự kế thừa hơn 100 năm kinh nghiệm trong ngành công nghiệp cao su polymer

Elevate UltraPly TPO membranes are manufactured by the world's leading commercial roofing manufacturer Holcim Elevate with the legacy of over 100 years of experience in the polymer rubber industry



Thông số kỹ thuật/ Technical Data

Dòng sản phẩm/ Product Line			
Màng/ Membrane	Kích thước Châu Âu/ EU Size	Kích thước Mỹ/ US Size	Đơn vị/ Unit
Độ dày/ Thickness	1.2 - 1.5 - 1.8	1.1 - 1.5 - 2.0	Mm
Chiều rộng/ Width	1.0 - 1.5 - 2.0	1.52 - 2.44 - 3.05	m
Chiều dài/ Length	30.5	30.5	m
Khối lượng/ Weight	1.2 - 1.5 - 1.8	1.1 - 1.5	Kg/m ²
Đặc tính vật lý/ Physical Properties			
Thuộc tính/ Property	Phương pháp Test/ Test Method	Giá trị/ Declared Value	Đơn vị/ Unit
Chống thấm/ Watertightness	EN 1928 (B)	Đạt / Pass	
Cường độ chịu kéo/ Tensile strength	EN 12311-2	≥ 800	N/50 mm
Độ giãn dài giới hạn/ Elongation at break	EN 12311-2	≥ 20	%
Kháng tải tĩnh- bề mặt mịn/ Resistance to static load soft substrate	EN 12730 (A)	≥ 20	Kg
Kháng tải tĩnh- bề mặt thô cứng/ Resistance to static load hard substrate	EN 12730 (B)	≥ 20	Kg
Kháng va chạm- Bề mặt mịn/ Resistance to impact - soft substrate	EN 12691 (B)	≥ 2000	mm
Kháng va chạm- Bề mặt thô cứng/ Resistance to impact - hard substrate	EN 12691 (A)	≥ 500	mm
Kháng rách/ Tear resistance	EN 12310-2	≥ 400	N
Kháng bong mối nối/ Joint peel resistance	EN 12316-2	≥ 300	N/50 mm
Kháng sự dịch chuyển mối nối / Joint shear resistance	EN 12317-2	≥ 800	N/50 mm
Tính uốn được ở nhiệt độ thấp/ Foldability at low temperature	EN 495- 5	≤ -40	°C
Tính phơi bày UV/ UV exposure	EN 1297	Đạt / Pass (≥ 7500h)	
Kháng rễ cây thâm nhập/ Resistance to root penetration	EN 13948	Đạt / Pass	
Đặc tính cháy/ Fire Properties			
Thuộc tính/ Property	Tiêu chuẩn/ Standard	Cấp độ/ Classification	
Phản ứng cháy/ Reaction to fire	EN 13501-1	E	
Biểu hiện cháy bên ngoài/ External fire performance	EN 13501- 5	F	

Những ưu điểm và lợi ích của màng Elevate UltraPly TPO

Advantages and Benefits of Elevate UltraPly TPO membrane

✔ Tiết kiệm năng lượng/ *Energy saving*

Màng Elevate UltraPly TPO giúp bạn tiết kiệm năng lượng và tối ưu ngân sách bằng việc giảm chi phí điều hòa không khí tới 25 - 35%. Kết quả này có được là nhờ vào khả năng phản xạ ánh nắng và kháng tia cực tím của hệ màng Elevate UltraPly TPO giúp làm giảm nhiệt độ trên mái và từ đó giảm mức năng lượng cần để hạ nhiệt độ cho cấu trúc tòa nhà.

Elevate UltraPly TPO saves money using for energy. TPO roofing can reduce air conditioning costs by as much as 25 - 35% once installed and completed. TPO roofing has a reflective, UV resistant surface that helps reduce the amount of energy needed to cool down a structure by repelling the heat of the sun.

✔ Chống chịu thời tiết vượt trội và có độ bền cao *Superior weatherability and durability*

Màng Elevate UltraPly TPO không chứa chất hóa dẻo và không có phụ gia chống cháy halogen, nhờ đó có khả năng chống bức xạ UV và Ozone vượt trội. Màng có khả năng chống lại sự phát triển của rong rêu, tảo và nấm, cũng như các hóa chất thông thường cho mái nhà.

The Elevate UltraPly TPO membrane contains no plasticizers and no halogen flame retardants, resulting in outstanding resistance to UV radiation and ozone. The membrane also exhibits strong resistance to algae and fungi growth, as well as common rooftop chemicals.

✔ Khả năng phản xạ ánh nắng vượt trội/ *Outstanding reflectivity*

Bề mặt màu sáng của Elevate UltraPly TPO phản chiếu ánh sáng mặt trời trước khi nó có thể được hấp thụ và chuyển hóa thành nhiệt năng vì vậy cung cấp giải pháp tiết kiệm năng lượng hiệu quả cho các tòa nhà ở vùng khí hậu nóng như Việt Nam.

Elevate UltraPly TPO's light colored surface reflects sunlight before it can be absorbed and converted into heat energy, eventually improving the energy efficiency of buildings in hot climates.

✔ Dễ dàng lắp đặt/ *Ease of application*

Màng Elevate UltraPly TPO có chiều rộng lên đến 3,05 m, cung cấp khả năng lắp đặt nhanh và tiết kiệm. Nó là một loại màng nhẹ cung cấp nhiều sự lựa chọn cho việc lắp đặt khác nhau cho các mái có độ dốc thấp của các dự án xây dựng mới cũng như cải tạo lại.

Elevate UltraPly TPO membrane is available in widths up to 3.05 m, providing fast, economical coverage. It is a lightweight membrane that offers a variety of installation options for low slope roofing applications in both refurbishment and new construction projects.

✔ Hệ màng thân thiện với môi trường/ *Environment friendly*

Màng Elevate UltraPly TPO đạt chứng nhận Singapore Green Label về việc: Cải thiện môi trường, hạn chế phát thải khí và chất độc hại. Nhà sản xuất đạt tiêu chuẩn quản lý môi trường ISO 14001. Ngoài ra hệ màng Elevate UltraPly TPO là màng lợp phản xạ nhiệt và tiết kiệm năng lượng. Công thức không chứa clo, không halogen hóa và không chứa chất hóa dẻo góp phần quan trọng vào việc bảo vệ môi trường.

The Elevate UltraPly TPO membrane has been certified by the Singapore Green Labelling Scheme (SGLS) as "Environmentally improved - low emission, low toxicity". Elevate UltraPly TPO is a heat reflective and energy efficient roofing membrane. The membrane's chlorine-free, non-halogenated and plasticizer-free formulation, in combination with the hot-air welded seaming method, further contributes to caring for the environment.



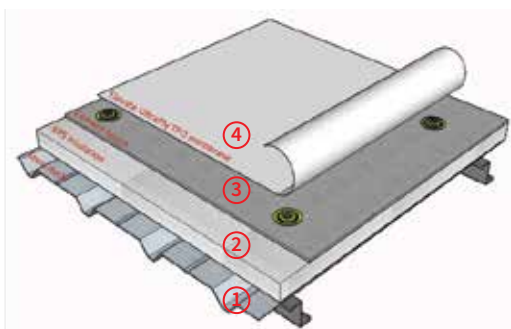
ICC-ES
ESR-2831

CCMC 13348-R

Các hệ mái TPO thông dụng/ TPO roofing systems for option

Elevate UltraPly TPO là hệ màng siêu mỏng nhẹ và được gia cường, đem lại hiệu suất sử dụng cao với nhiều ứng dụng lợp mái. Hệ màng Elevate UltraPly TPO có nhiều phương án lắp đặt, phù hợp với cả hai việc thi công mới và cải tạo cho nhiều dạng mái nhà, kể cả những mái nhà có cấu trúc phức tạp nhất. Dưới đây là 6 phương án thi công.

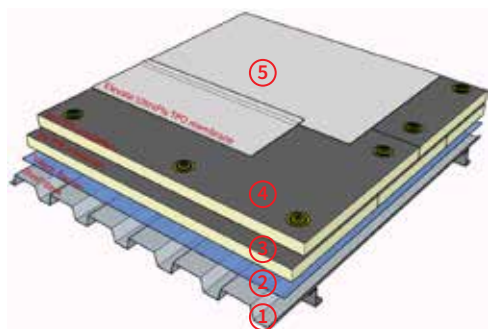
Elevate's UltraPly TPO lightweight, flexible, scrim-reinforced membrane is engineered to provide dependable performance in most commercial roofing applications. Elevate offers a variety of installation options to meet the most demanding rooftop challenges for both renovation and new build applications. Below are 6 construction options.



1/ Hệ mái tối ưu chi phí Budget Roof System

- ① **Tôn đế 0.65mm**
Steel deck 0.65mm
- ② **Cách nhiệt EPS**
EPS insulation
- ③ **Tấm cement board**
Cement board
- ④ **Màng TPO liên kết công nghệ hàn OMG Invisible**
TPO membrane OMG invisible weld

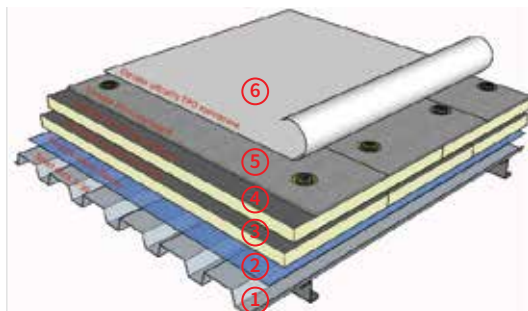
Ứng dụng: Các nhà xưởng phổ thông, kho khô, kho mát...
Application: common factories, dry warehouses, cool warehouses...



2/ Hệ mái tiêu chuẩn Standard Roof System

- ① **Tôn đế 0.75mm**
Steel deck 0.75mm
- ② **Màng ngăn ẩm**
Vapor barrier
- ③ **Cách nhiệt PIR 1**
PIR 1st Insulation
- ④ **Cách nhiệt PIR 2**
PIR 2nd Insulation
- ⑤ **Màng TPO liên kết công nghệ hàn OMG Invisible**
TPO membrane OMG invisible weld

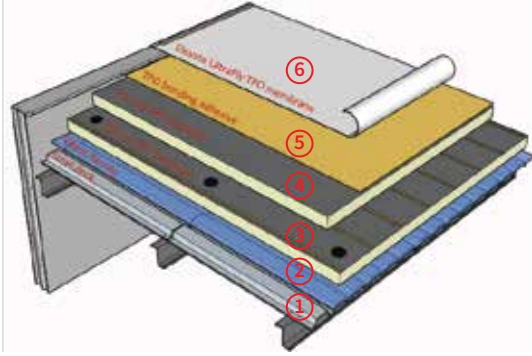
Ứng dụng: Các nhà xưởng công nghệ cao, nhà máy điện tử, dược phẩm, thực phẩm, kho mát...
Application: high-tech factories, electronics factories, pharmaceuticals factories, food factories, cool storage...



3/ Hệ mái đạt chứng chỉ FM FM Approved Roof System

- ① **Tôn đế B36 dày 0.75mm đạt chứng chỉ FM**
Steel deck B36 profile thickness 0.75mm FM approved
- ② **Màng ngăn ẩm đạt chứng chỉ FM**
Vapor barrier FM approved
- ③ **Cách nhiệt Elevate PIR 1 đạt chứng chỉ FM**
Elevate PIR 1st Insulation FM approved
- ④ **Cách nhiệt Elevate PIR 2 đạt chứng chỉ FM**
Elevate PIR 2nd Insulation FM approved
- ⑤ **Tấm Elevate HD coverboard đạt chứng chỉ FM**
Elevate HD coverboard FM approved
- ⑥ **Màng TPO liên kết công nghệ hàn OMG Invisible đạt chứng chỉ FM**
TPO membrane OMG invisible weld FM approved

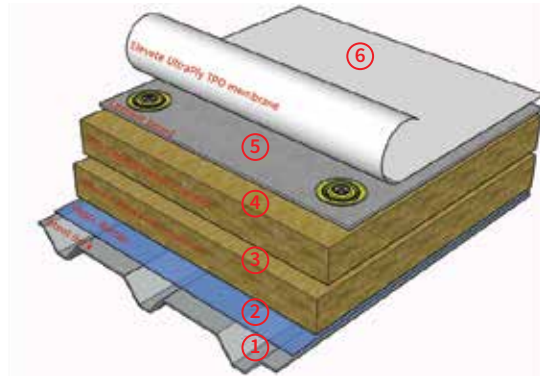
Ứng dụng: Các nhà xưởng yêu cầu FM approved
Application: factories require FM approved



4/ Hệ mái dành cho kho lạnh *Cold storage Roof System*

- ① **Tôn đế 0.75mm**
Steel deck 0.75mm
- ② **Màng ngăn ẩm**
Vapor barrier
- ③ **Cách nhiệt PIR 1 liên kết đinh**
PIR 1st Insulation mechanically attached
- ④ **Cách nhiệt PIR 2 liên kết keo**
PIR 2nd Insulation fully adhered
- ⑤ **Keo dán TPO**
TPO bonding adhesive
- ⑥ **Màng Elevate UltraPly TPO liên kết keo**
Elevate UltraPly TPO membrane fully adhered

Ứng dụng: Kho lạnh, kho mát, data center...
Applications: cold storage, cool storage, data center...

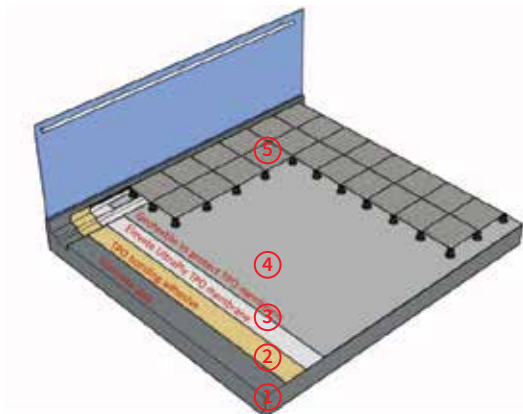


5/ Hệ mái tăng cường cách âm, cách nhiệt *Sound and thermal insulated Roof System*

- ① **Tôn đế 0.75mm**
Steel deck 0.75mm
- ② **Màng ngăn ẩm**
Vapor barrier
- ③ **Cách âm, cách nhiệt Rockwool 1**
The 1st Rockwool Insulation
- ④ **Cách âm, cách nhiệt Rockwool 2**
The 2nd Rockwool Insulation
- ⑤ **Tấm cement board**
Cement board
- ⑥ **Màng TPO liên kết công nghệ hàn OMG Invisible**
TPO membrane OMG invisible weld

Ứng dụng: Các công trình đặc biệt thiết kế yêu cầu cách âm như sân bay, nhà thi đấu, nhà hội nghị - biểu diễn, trung tâm hội chợ triển lãm...

Application: special projects designed with soundproofing requirements such as airports, gymnasiums, conference houses, exhibition centers



6/ Hệ mái TPO cho mái bê tông khổ lớn *Large concrete Roof with TPO*

- ① **Tấm bê tông**
Concrete slab
- ② **Keo dán TPO**
TPO bonding adhesive
- ③ **Màng Elevate UltraPly TPO**
Elevate UltraPly TPO membrane
- ④ **Vải địa bảo vệ màng TPO**
Geotextile to protect TPO
- ⑤ **Tấm cement board**
Cement board

Ứng dụng: Mái bê tông khổ lớn có sử dụng chức năng trên mái.

Application: Large concrete roof with roof function.

Mô tả sản phẩm/ *Product description*

Tấm HC PIR là tấm cách nhiệt Polyisocyanurate được sản xuất theo công nghệ PIR của Châu Âu, có khả năng cách nhiệt vượt trội. Tấm cách nhiệt này có cường độ nén tốt và ổn định kích thước, thích hợp sử dụng cho hệ mái Premium UltraPly TPO.

HC PIR is a Polyisocyanurate insulation board manufactured by European PIR technology, with outstanding thermal insulation ability. This insulation board has good compressive strength and dimensional stability, suitable for Premium UltraPly TPO roof systems.



Các đặc tính nổi bật/ *Superior performance*

- Chống cháy vượt trội theo tiêu chuẩn Châu Âu
 - Độ cứng và kích thước ổn định
 - Chỉ số cách nhiệt vượt trội
 - Khả năng chống chịu vượt trội với các điều kiện thời tiết khắc nghiệt
 - Không chứa HCFC, thân thiện với môi trường
- *Fire resistance with Europe standard*
 - *High compressive strength and dimension stable*
 - *Outstanding insulation index*
 - *Outstanding resistance to harsh weather conditions*
 - *Does not contain HCFC, environmentally friendly*

Thông số kỹ thuật/ *Technical Data*

Chỉ tiêu/ <i>Properties</i>	ASTM Test	Giá trị điển hình/ <i>Typical Value</i>
Mật độ lõi <i>Core density</i>	D-1622	$\geq 32\text{kg/m}^3$
Cường độ nén <i>Compressive strength</i>	D-1621	$> 138\text{ kPa (20 psi)}$
Độ ổn định kích thước <i>Dimension stability</i>	D-2126	$< 2\%$
Hấp thụ nước <i>Water absorption</i>	C-209	$< 1\%$ (by volume)
Mức độ chịu nhiệt <i>Service temperature</i>		- 73°C to 121°C

Hình ảnh minh họa/ *Illustration image*



MÀNG NGĂN ẨM HC VAPORSTOP

HC VAPORSTOP BARRIER

Mô tả sản phẩm/ Product description

Màng ngăn ẩm HC Vaporstop thường có cấu tạo là màng PE hoặc HDPE với độ dày 0.2mm-0.3mm thường được dùng trong hệ mái Premium UltraPly TPO ở vùng khí hậu lạnh.

HC Vaporstop barrier is usually made of PE or HDPE film with a thickness of 0.2mm- 0.3mm commonly used in the Premium UltraPly TPO roof system in cold climate regions.



Thông số kỹ thuật/ Technical Data

Màng ngăn ẩm HC Vaporstop - HDPE 0.3mm/ HC Vaporstop barrier - HDPE 0.3mm			
Chỉ tiêu/ Properties	Phương pháp/ Test method	Đơn vị/ Unit	Kết quả/ Result
Độ dày trung bình/ Average Thickness	ASTM D 5199	mm	0.3
Lực kéo đứt/ Strength at Break	ASTM D 6693	kN/m	8
Tỷ trọng/ Density	ASTM D 792	g/cm ³	0.94

TÔN DECK HC41 0.7MM

HC41 STEEL DECK 0.7MM

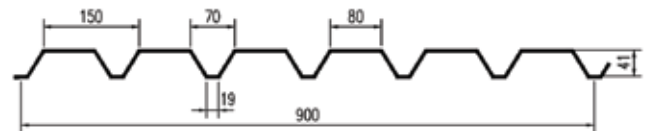
Mô tả sản phẩm/ Product description

Tôn HC41 Steel deck dày tối thiểu 0.7mm là tôn để đặc biệt được thiết kế cho hệ mái Premium UltraPly TPO đảm bảo khả năng chịu lực cho hệ mái làm việc ở điều kiện tốt nhất.

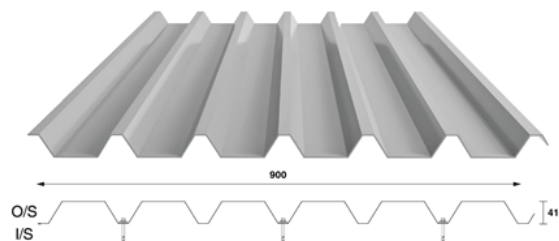
Vật liệu: tôn mạ kẽm

HC41 Steel deck minimum thickness 0.7mm is a special steel deck designed for the Premium UltraPly TPO roof system to ensure the bearing capacity for the roof system to work in the best conditions.

Material: Galvanised steel



HC41 Steel Deck 0.7 mm thick system
Hệ mái tôn HC41 dày 0.7 mm



Thông số kỹ thuật/ Technical Data

Độ dày Thickness (mm)	Đơn vị Trọng Lượng Unit Weight (Kg/m)	Trọng Lượng (Kg/m ²)	Lực quán tính Moment of inertia (lx cm ⁴ /m)	Mô đun cắt Sectional Modulus (zx cm ³ /m)
0.7	5.3	7.07	19.11	7.96



HOANG CHUONG WATERPROOF CONSTRUCTION TRADING COMPANY LTD

Address : 145 Le Quang Dinh Street, Ward 14, Binh Thanh District, HCM City, Vietnam

Email : info@hoangchuong.vn

Tel : 028 35101079

Hotline : 0336358920

Website : www.hoangchuong.vn

